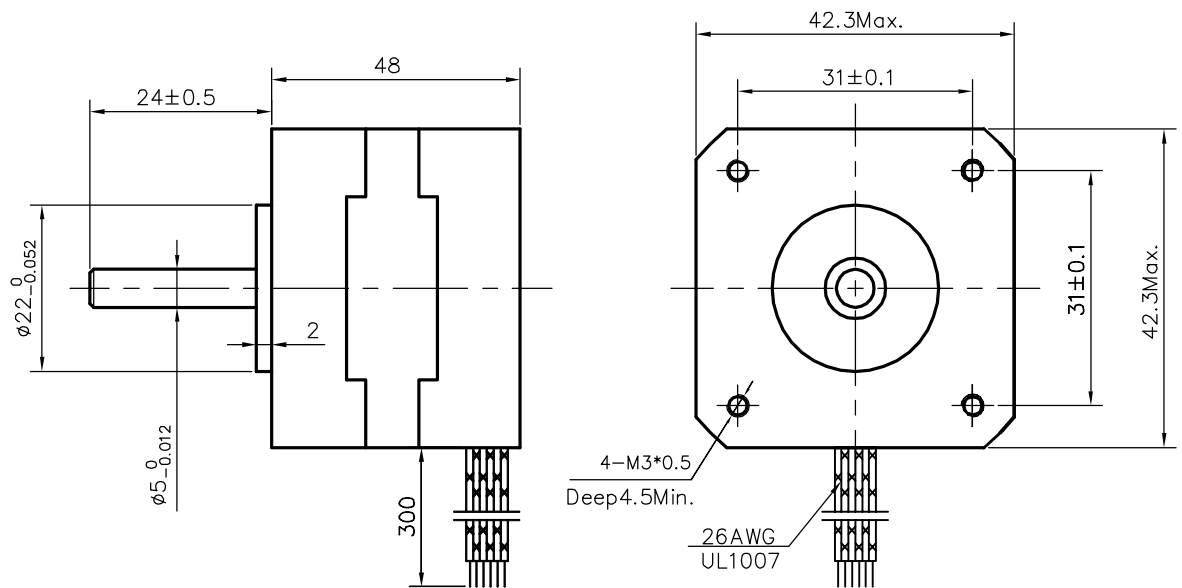
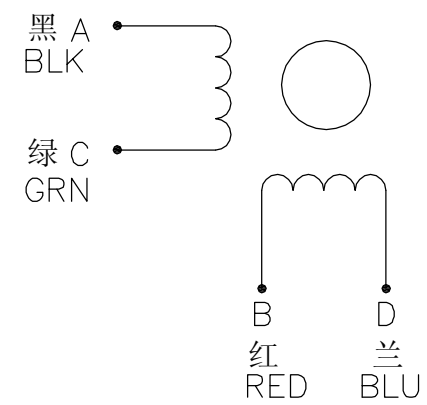


Dimension:
Unit=mm



Wiring Diagram:



Specifications:

相数 Phase	2		Comment
步距角 Step Angle	1.8	deg.	
电压 Voltage	2.8	V	
相电流 Current	1.68	A	
相电阻 Resistance	1.65±10%	Ω	
相电感 Inductance	2.3±20%	mH	
静力矩 Holding Torque	4.4	kg.cm	
绝缘等级 Insulation Class	B		
重量 Mass	0.34	kg	

					Title:			
					Specification			
REV.	QTY.	No.	SIG.	DATE				JK42HS48-1684-01
DESIGN			STD.		CLS.MAK	WEIGHT	SCALE	
CHECK								JKM
PROC.			APPR.		PAGE: OF PAGES			