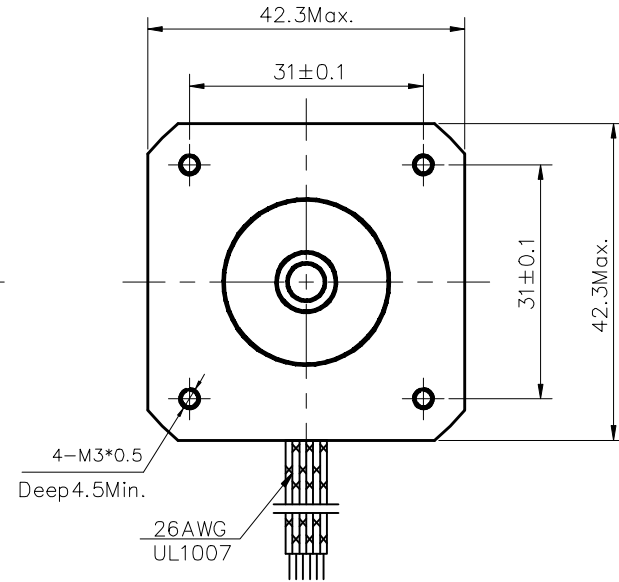
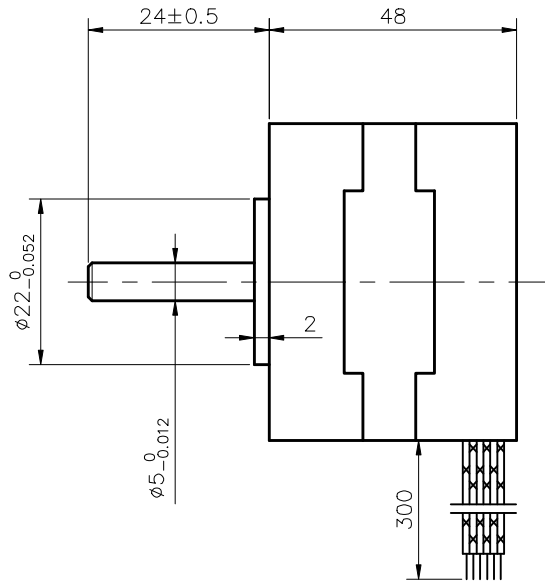
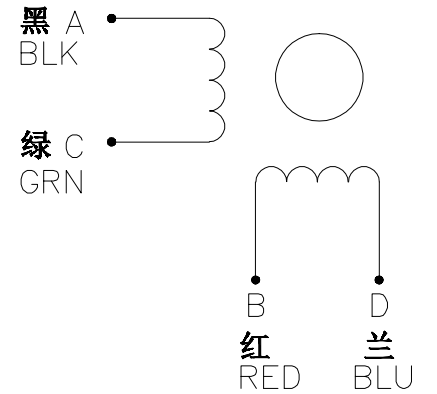


Dimension:
Unit=mm



Wiring Diagram:



Specifications:

相数	Phase	2	Comment	
步距角	Step Angle	1.8	deg.	
电压	Voltage	2.8	V	
相电流	Current	1.8	A	
相电阻	Resistance	1.65	Ω	
相电感	Inductance	2.3	mH	
静力矩	Holding Torque	4.4	kg.cm	
绝缘等级	Insulation Class	B		
重量	Mass	0.34	kg	

REV.	QTY.	No.	SIG.	DATE	Title:			42HS48-1804
					Specification			
DESIGN			STD.		CLS.MAK	WEIGHT	SCALE	
CHECK								
PROC.			APPR.		PAGE: OF PAGES			