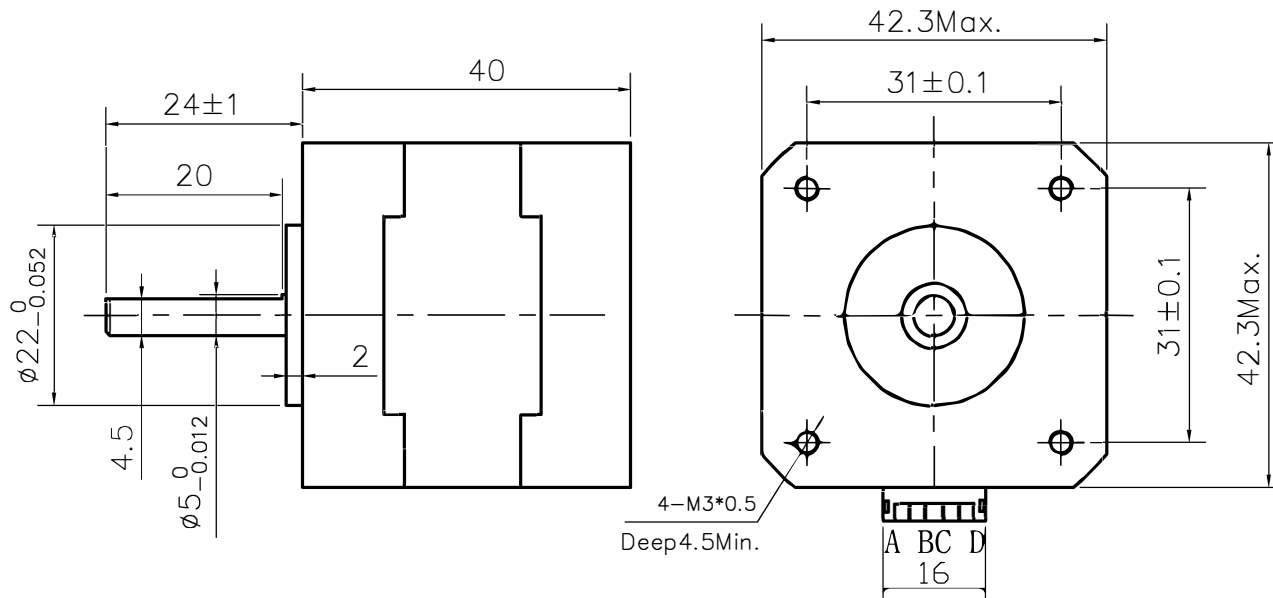
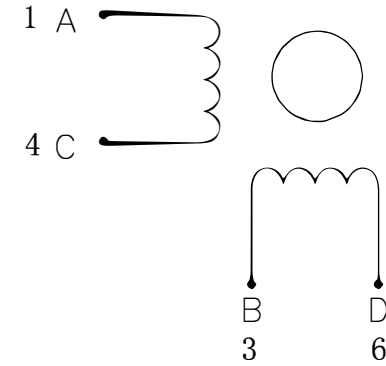


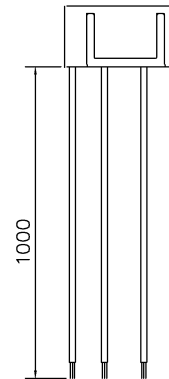
Dimension:
Unit=mm



Wiring Diagram:



blk red grn blu
黑 红 绿 兰
1 3 4 6



Specifications:

相数 Phase	2		Comment
步距角 Step Angle	1.8	deg.	
电压 Voltage	2.55	V	
相电流 Current	1.7	A	
相电阻 Resistance	1.5	Ω	
相电感 Inductance	2.3	mH	
静力矩 Holding Torque	4.2	kg.cm	
绝缘等级 Insulation Class	B		
重量 Mass	0.24	kg	

REV.	QTY.	No.	SIG.	DATE	Title: Specification			42HS40-1704-13A
DESIGN			STD.		CLS.MAK	WEIGHT	SCALE	
CHECK								JKDNGMDTDR
PROC.			APPR.		PAGE:	OF	PAGES	